

ЭКРА.656453.25133/

Цепи переменного тока и напряжения

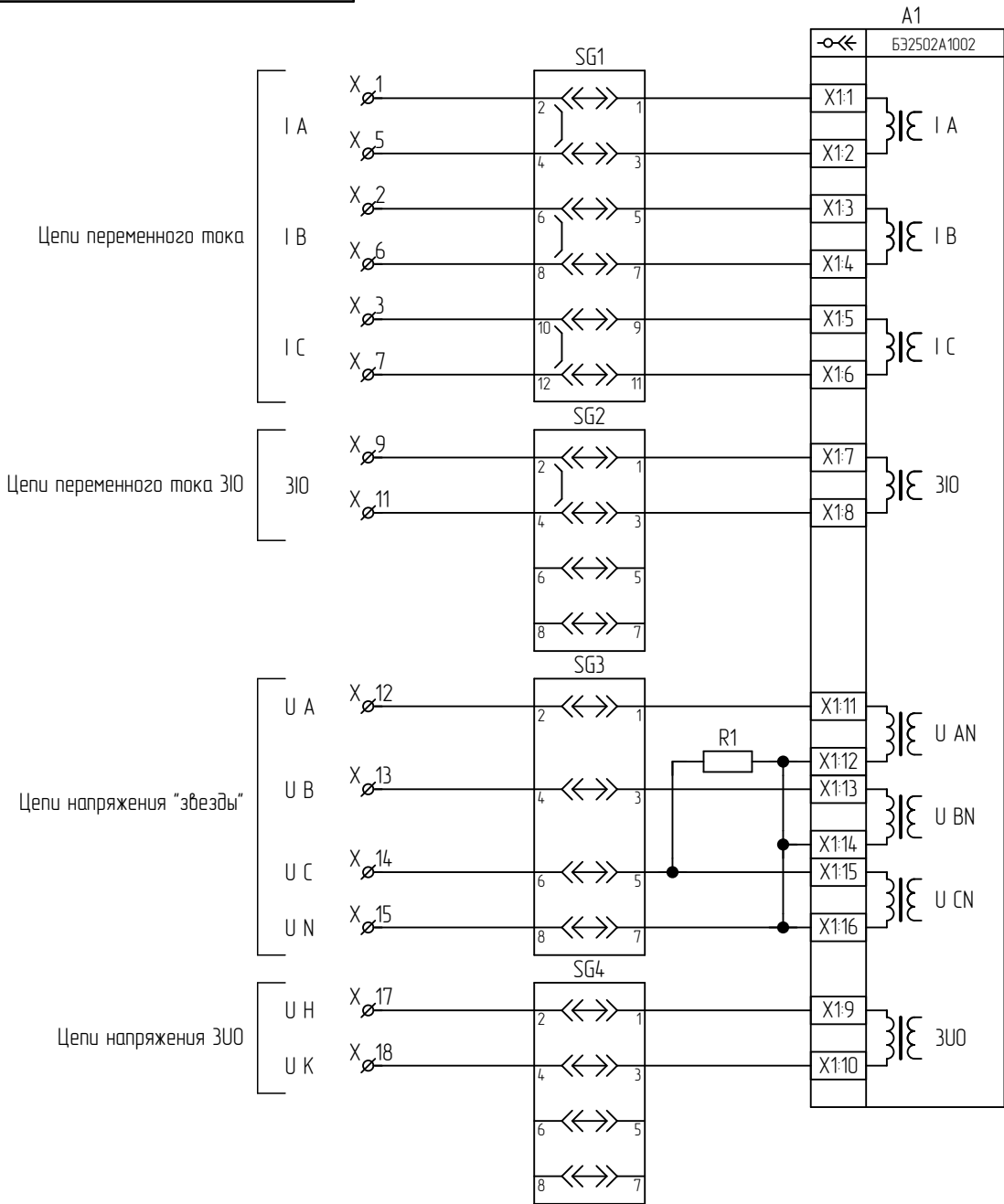


Таблица 1

Наименование схемы	Лист
Цепи переменного тока и напряжения	1
Цепи оперативного постоянного тока	2
Цепи выходные	3
Цепи управления	4
Цепи сигнализации	5
Ряд зажимов	6

Типовая схема

ЭКРА.656453.25133/

Шкаф ШЭ2607 181

Схема электрическая принципиальная

Лит.	Масса	Масштаб
	—	—
Лист	1	Листов

ООО НПП "ЭКРА"

Перв. примен.

Справ. №

Подп. и дата

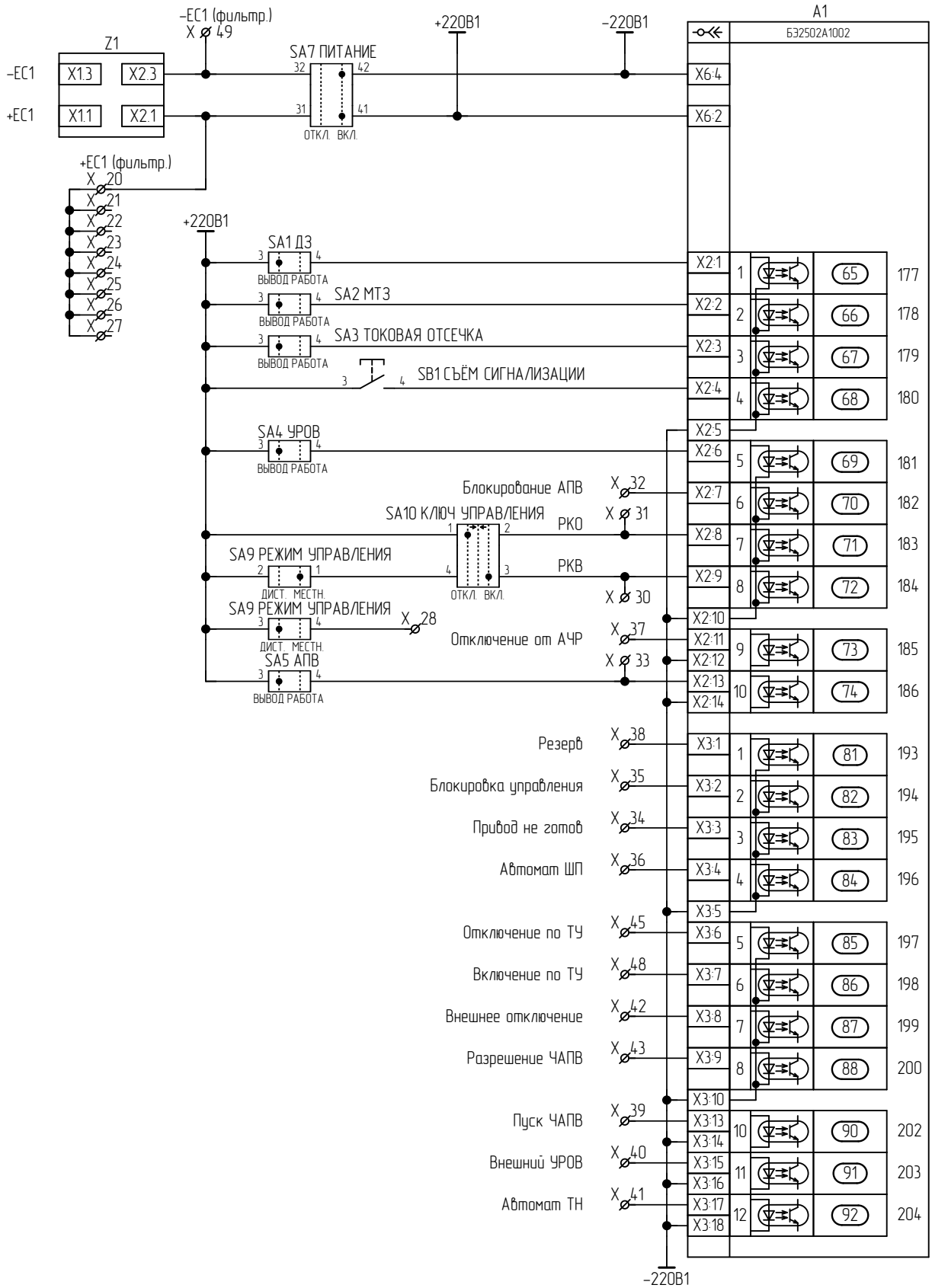
Инв. № дубл.

Взам. инв. №

Подп. и дата

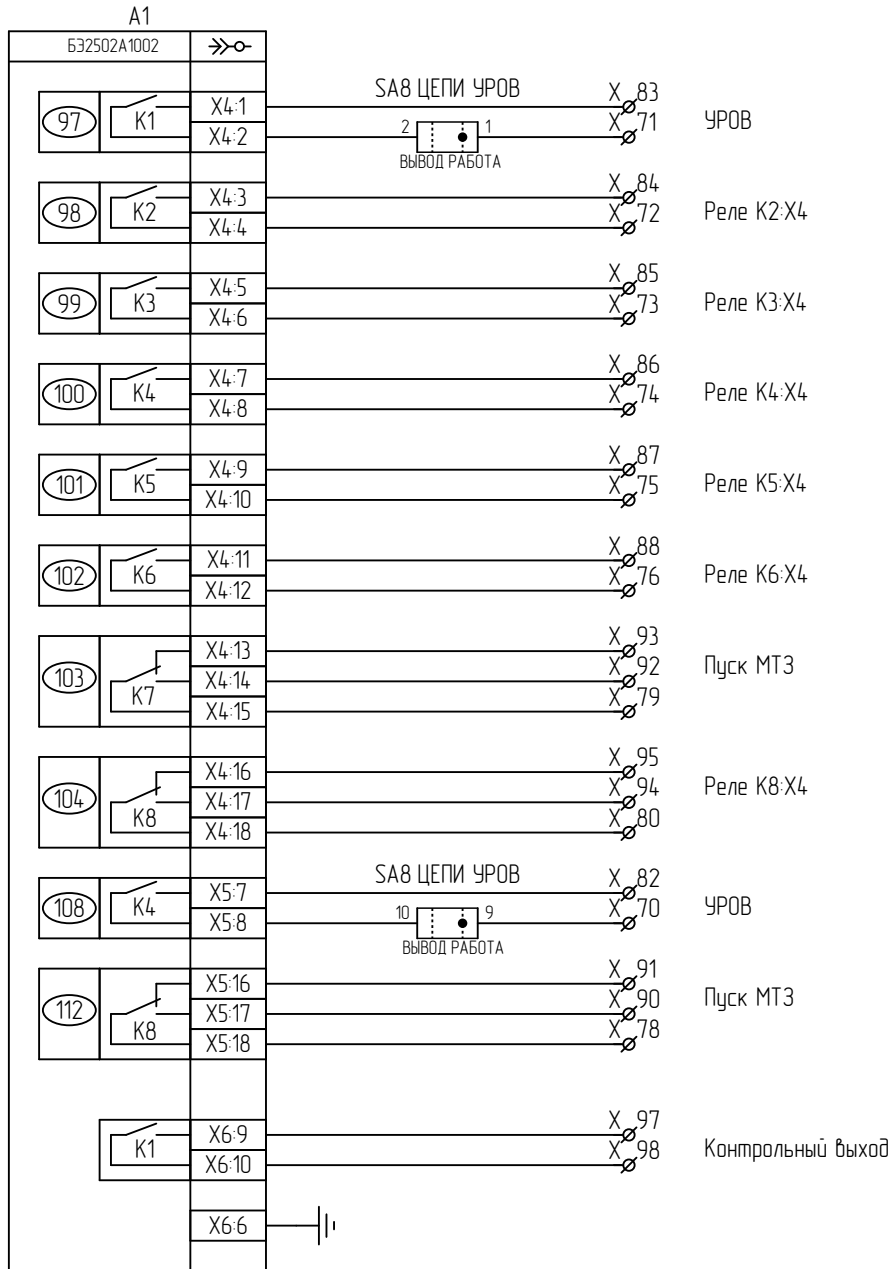
Инв. № подл.

Изм.	Лист	№ докум.	Подп.	Дата
Разраб.		Сандимиров	<i>[Signature]</i>	27.05.2022
Пров.		Кочкин	<i>[Signature]</i>	27.05.2022
Т.контр.		-		
Н. контр.			<i>[Signature]</i>	27.05.2022
Учтв.			<i>[Signature]</i>	27.05.2022

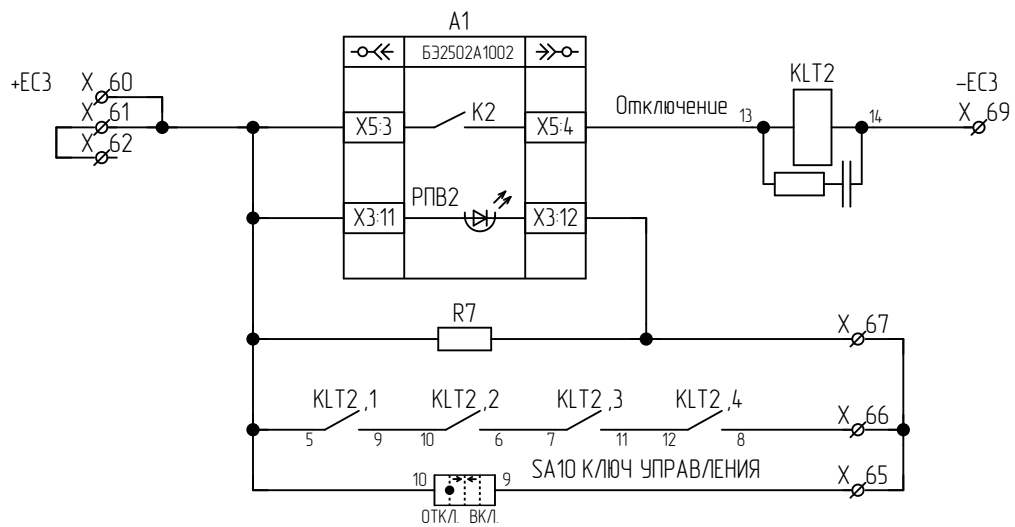
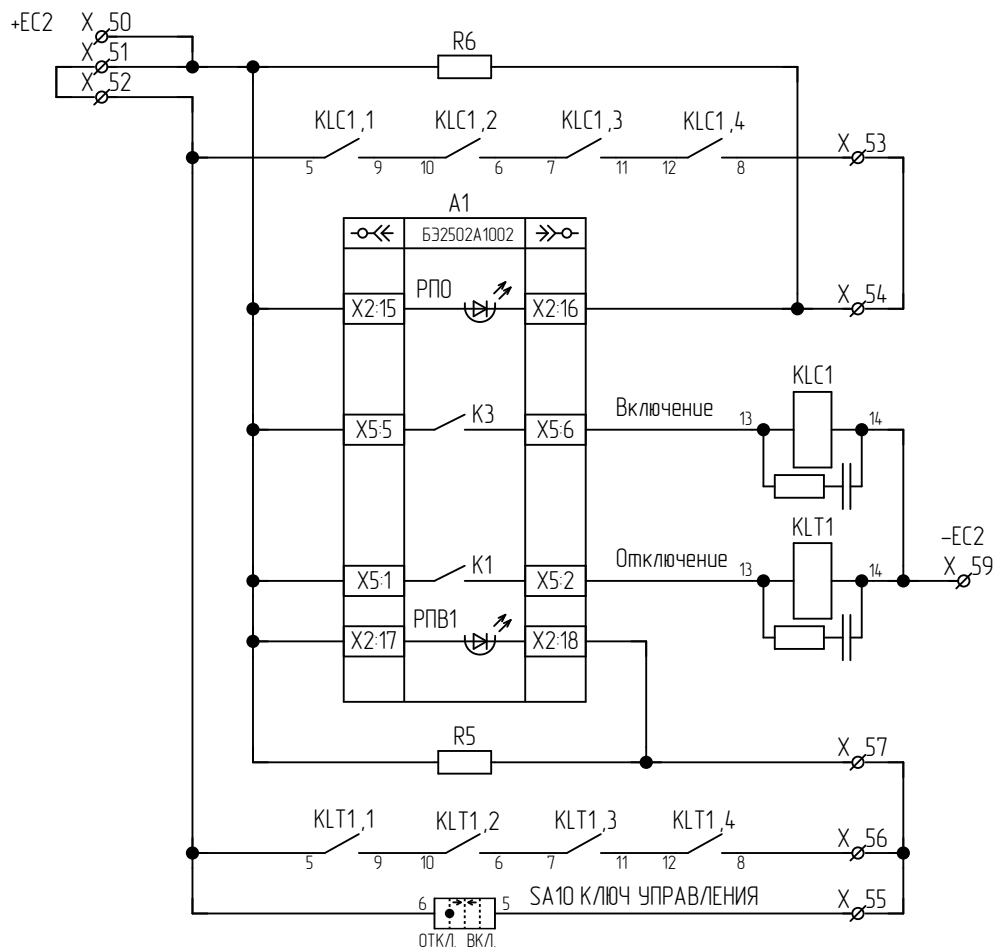


Подп. и дата	
Инв. № дубл.	
Взам. инв. №	
Подп. и дата	
Инв. № подл.	

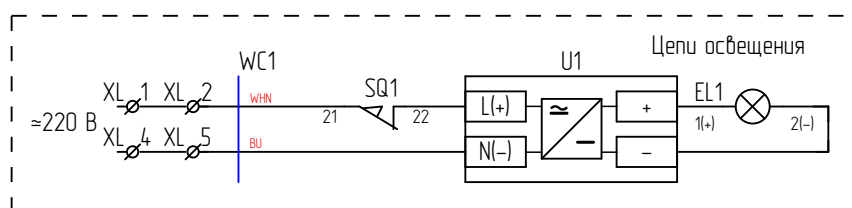
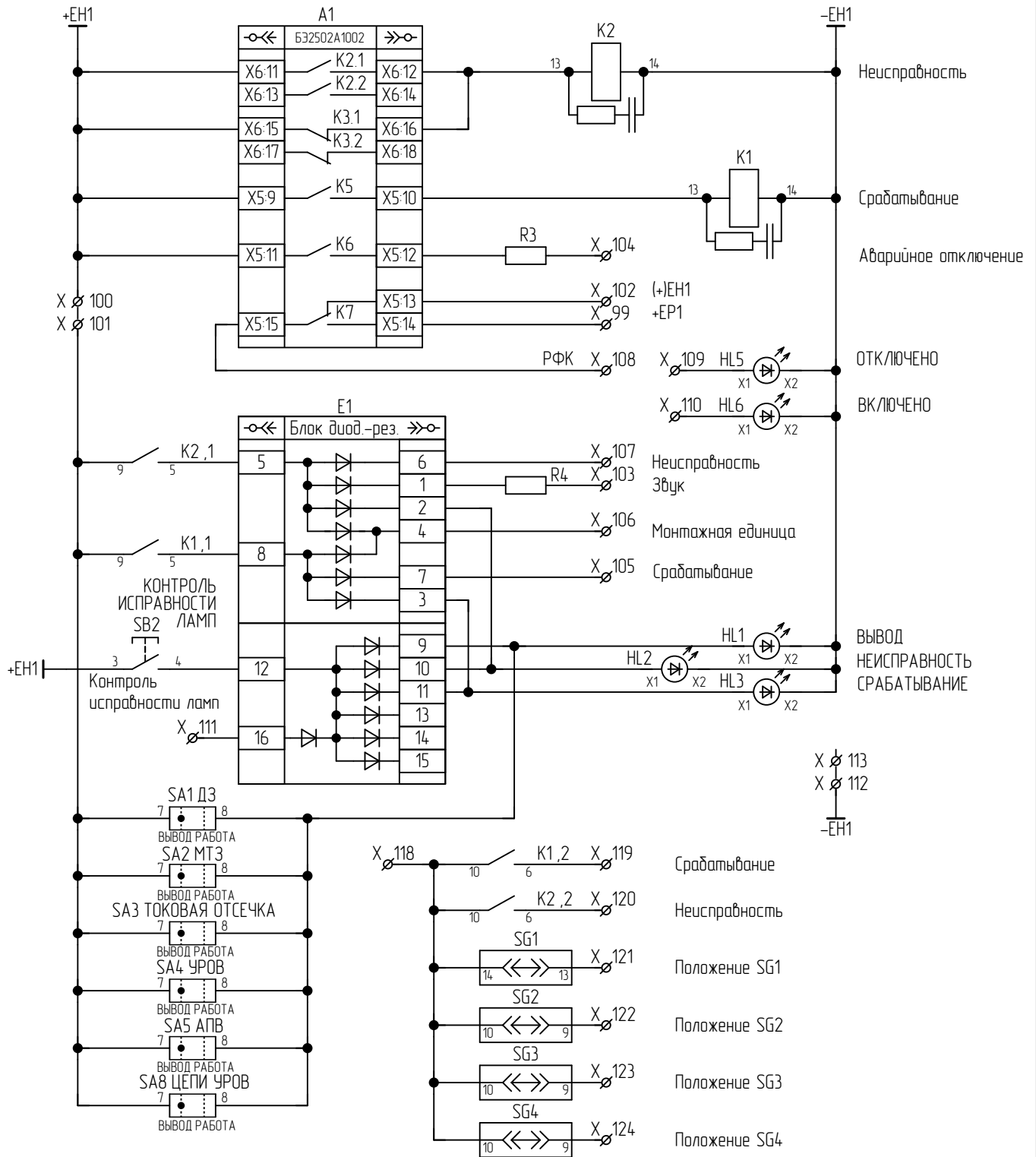
Изм.	Лист	№ докум.	Подп.	Дата



Изм. № подл.	Подп. и дата	Взам. инв. №	Инв. № дубл.
Изм.	Лист	№ докум.	Подп. Дата



Инд. № подл.	Подп. и дата
Взам. инв. №	Инд. № дубл.
Изм.	Лист
№ докум.	Подп.
Дата	



Условное обозначение
 WC1 — позиционное обозначение кабеля
 — линия, определяющая кабель
 — жила кабеля

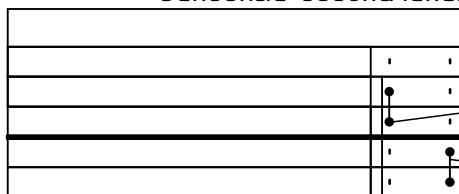
Подп. и дата	
Инв. № дубл.	
Взам. инв. №	
Подп. и дата	
Инв. № подл.	

Изм.	Лист	№ докум.	Подп.	Дата

Левый клеммник внутренний

Цепь		Цепь		Цепь	
Цепи переменного тока		Резерв	43	Реле К3-Х4	85
I A	1		44	Реле К4-Х4	86
I B	2	Отключение по ТУ	45	Реле К5-Х4	87
I C	3		46	Реле К6-Х4	88
	4		47		89
I A	5	Включение по ТУ	48	Пуск МТЗ (Н0)	90
I B	6	-ЕС1 (фильтрованное)	49	Пуск МТЗ (Н3)	91
I C	7	Цепи опер. пост. тока ЭМВ, ЭМ01 Х		Пуск МТЗ (Н0)	92
	8	+ЕС2	50	Пуск МТЗ (Н3)	93
ЭЮ	9	+220 В2	51	Реле К8-Х4 (Н0)	94
	10		52	Реле К8-Х4 (Н3)	95
ЭЮ	11	Цепь включения (ЭМВ)	53		96
Цепи переменного напряжения		КQT (РПО)	54	Контрольный выход	97
U A	12	КСТ1	55	Контрольный выход	98
U B	13	Цепь отключения (ЭМО)	56	Цепи сигнализации	
U C	14	КQC1 (РПВ1)	57	+EP1	99
U N	15		58	+EN1	100
	16	-ЕС2	59	+EN1	101
U H	17	Цепи опер. пост. тока ЭМ02 Х		(+)EN1	102
U K	18	+ЕС3	60	Звук	103
	19	+220 В3	61	Аварийное отключение	104
Цепи опер. пост. тока			62	Срабатывание	105
+ЕС1 (фильтрованное)	20		63	Монтажная единица	106
	21		64		107
	22	КСТ2	65	РФК	108
	23	Цепь отключения (ЭМО)	66	Сигнал, отключ. полож. выключ.	109
	24	КQC2 (РПВ2)	67	Сигнал, включ. полож. выключ.	110
	25		68	Контроль исправности ламп	111
	26	-ЕС3	69	-EN1	112
	27	Цепи выходные			113
	28	УРОВ	70	Цепи АСУ	
	29	УРОВ	71	Общий	118
КСС (РКВ)	30	Реле К2-Х4	72	Срабатывание	119
КСТ (РКО)	31	Реле К3-Х4	73	Неисправность	120
Блокирование АПВ	32	Реле К4-Х4	74	Положение SG1	121
Запрет АПВ	33	Реле К5-Х4	75	Положение SG2	122
Привод не готов	34	Реле К6-Х4	76	Положение SG3	123
Блокировка управления	35		77	Положение SG4	124
Автомат ШП	36	Общий	78	Цепи освещения	
Отключение от АЧР	37	Общий	79		1
Резерв	38	Общий Реле К8-Х4	80		2
Резерв	39		81		3
Внешний УРОВ	40	УРОВ	82		4
Автомат ТН	41	УРОВ	83		5
Внешнее отключение	42	Реле К2-Х4	84		

Условные обозначения



- Маркировка клеммника
- Клемма проходная
- Клемма измерительная
- Мостик соединительный (установка со стороны внутреннего монтажа)
- Разделительная пластина / Держатель защитного профиля
- Мостик соединительный (установка со стороны внешнего монтажа)

ЭКРА.656453.25133/ _____

Изм.	Лист	№ докум.	Подп.	Дата
------	------	----------	-------	------

Перв. примен.	Справ. №	Поз. обозначение	Наименование	Кол.	Примечание
		A1	Терминал БЭ2502А1002 ЭКРА.656122.020/1002	1	
E1	Блок диодно-резисторный УХЛ4 ЭКРА.687272.001-35	1			
EL1	Светильник линейный LED-5W-24VDC-1 УХЛ3.1 ЭКРА.676255.002	1			
HL1, HL3	Арматура светосигнальная CL2-520Y №1SFA619403R5203 ABB	2			
HL2, HL6	Арматура светосигнальная CL2-520R №1SFA619403R5201 ABB	2			
HL5	Арматура светосигнальная CL2-520G №1SFA619403R5202 ABB	1			
K1, K2, KLC1, KLT1, KLT2	Реле PT570220-PT900009 Schrack	5			
K1, K2, KLC1, KLT1, KLT2	Клипса PT28800 Schrack	5			
K1, K2, KLC1, KLT1, KLT2	Колодка PT7874P Schrack	5			
K1, K2, KLC1, KLT1, KLT2	Модуль RC PTMU0730 Schrack	5			
R1	Резистор С5-35В-16-15 кОм, 10 % ОЖ0.467.551ТУ	1			
R3, R4	Резистор С5-35В-50-3,9 кОм, 10 % ОЖ0.467.551ТУ	2			
R5-R7	Резистор С5-35В-16-10 кОм, 10 % ОЖ0.467.551ТУ	3			
Типовая схема					
ЭКРА.656453.251ПЭЗ/_____					
Изм.	Лист	№ докум.	Подп.	Дата	
Разраб.		Сандимиров	<i>[Подпись]</i>	27.05.2022	Шкаф ШЭ2607 181
Проб.		Кочкин	<i>[Подпись]</i>	27.05.2022	
Т. контр.		-			Перечень элементов
Н. контр.		<i>[Подпись]</i>	<i>[Подпись]</i>	27.05.2022	
Утв.			<i>[Подпись]</i>	27.05.2022	
			Лит.	Лист	Листов
				1	2
ООО НПП "ЭКРА"					

Поз. обозначение	Наименование	Кол.	Примечание
SA1-SA5, SA9	Переключатель CS 10-02.003FU9.07 Elkey	6	
SA7	Переключатель A204S-2E20 blank DECA	1	
SA8	Переключатель CS 10-04.003FU9.07 Elkey	1	
SA10	Переключатель CS 10-03.025FU3.12S Elkey	1	снята перемычка 2-3
SB1	Выключатель A204B-M1E10R DECA	1	
SB2	Выключатель A204B-M1E10B DECA	1	
SG1	Колодка контрольная FAME 6/6+1 №12300918 Phoenix Contact	1	Блок испытательный
SG1	Крышка рабочая FAME-WP 6+1 №3074121 Phoenix Contact	1	
SG2-SG4	Колодка контрольная FAME 6/4+1 №12300919 Phoenix Contact	3	Блок испытательный
SG2-SG4	Крышка рабочая FAME-WP 4+1 №3074120 Phoenix Contact	3	
SQ1	Выключатель концевой KB B2 S02 Lovato	1	
U1	Источник питания Step-PS/1AC/24DC/0,75 №2868635 Phoenix Contact	1	
UE1	Блок преобразователей сигналов TTL-RS485 ДЗ170 ЭКРА.656116.625	1	
X:1-X:19	Клемма гибридная PTU 6-T-P №3209530 Phoenix Contact	19	
X:20-X:113, X:118-X:124, XL:1-XL:5	Клемма гибридная PTU 4-MT-P №3209532 Phoenix Contact	106	
Z1	Блок фильтра П1712 УХЛ4 ЭКРА.656111.045-02	1	

Изм.	Лист	№ докум.	Подп.	Дата	ЭКРА.656453.251ПЭЗ/ _____	Лист
						2